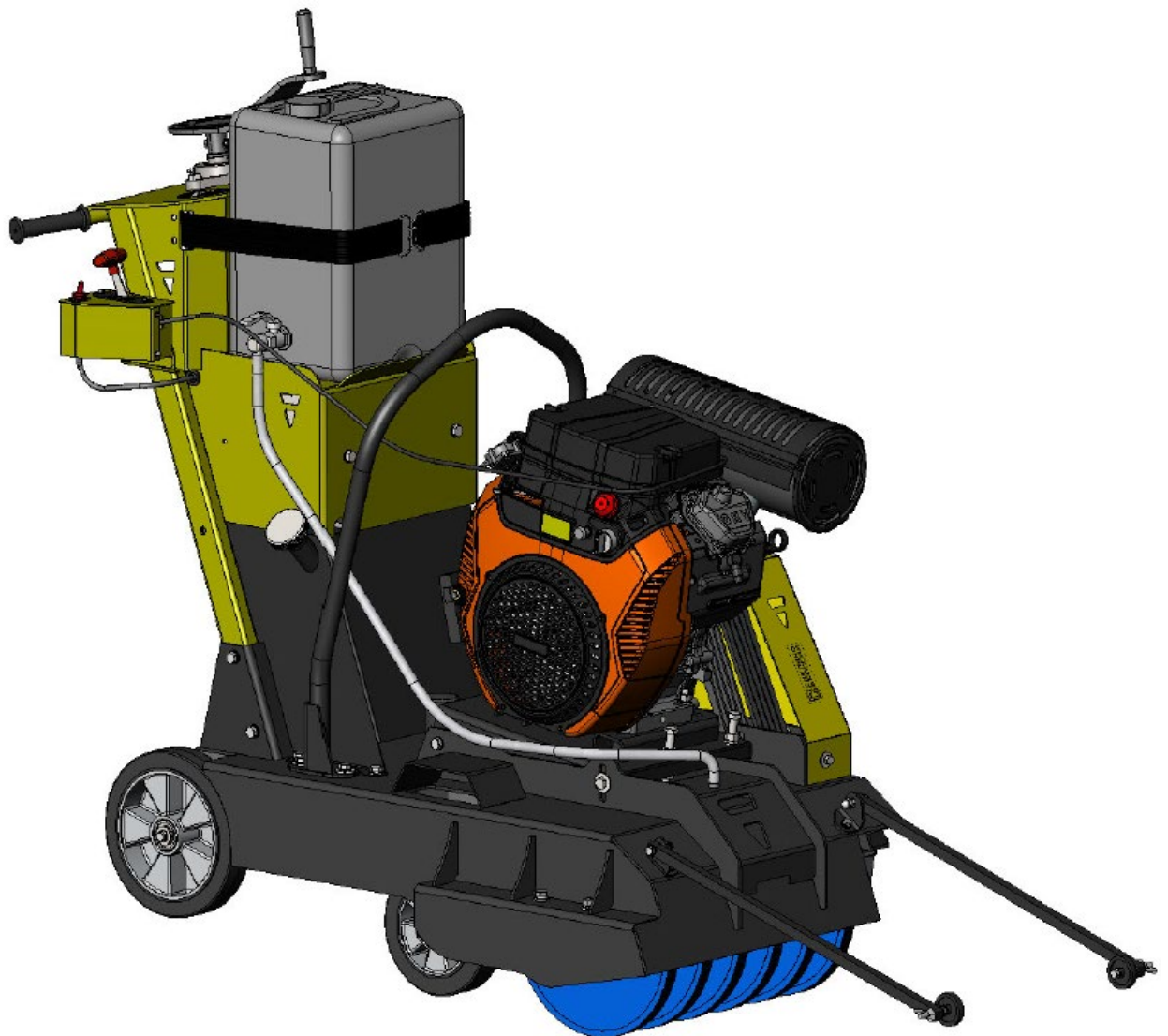


**EAC**

# Руководство по эксплуатации

## РЕЗЧИК ШВОВ МНОГОДИСКОВЫЙ Модель MCS-1224



**СПЛИТСТОУН**

Москва, ул. Молодежная, 4  
тел. (495) 938 26 74, факс (495) 938 26 82

[www.splitstone.ru](http://www.splitstone.ru)

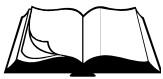
арт. 179724

Ред.01 – май 2023г.



# СОДЕРЖАНИЕ

Введение	4
1 Описание и принцип работы	
1.1 Назначение	6
1.2 Техническая характеристика	6
1.3 Устройство и принцип работы	7
1.4 Электрооборудование двигателя. Органы управления и контроля	9
1.5 Маркировка	10
1.6 Выбор алмазного инструмента	11
2 Использование по назначению	
2.1 Эксплуатационные ограничения	13
2.2 Меры безопасности	14
2.3 Подготовка к работе	15
2.4 Порядок работы	18
2.5 Действия в экстремальных ситуациях	19
3 Техническое обслуживание	
3.1 Общие указания	20
3.2 Меры безопасности	21
3.3 Порядок технического обслуживания	
3.3.1 Техническое обслуживание двигателя	22
3.3.2 Проверка приводных ремней	22
3.3.3 Замена приводных ремней и/или шпинделя. Выставление шкивов	22
3.3.4 Техническое обслуживание винтовой пары подъемного механизма	25
3.3.5 Техническое обслуживание корпусных подшипниковых узлов	26
4 Текущий ремонт	
4.1 Общие указания	27
4.2 Меры безопасности	27
4.3 Перечень возможных неисправностей и методы их устранения	28
5 Хранение и транспортирование	29
6 Каталог запасных частей	30



## Условные обозначения



**ВНИМАНИЕ!**



Текст инструкции подлежит обязательному изучению



Защита органов слуха



Возможно травмирование конечностей

---



---

**При покупке резчика швов (далее резчик) необходимо:**

- проверить комплектность в соответствии с Паспортом изделия;
- «Свидетельство о приемке» и «Отметка о продаже» (см. Паспорт) должны иметь соответствующие отметки Изготовителя и быть заверены Продавцом с указанием даты продажи изделия - это определяет действие гарантийных обязательств Изготовителя;
- проверить исправность резчика путем пробного запуска.

---

С целью повышения потребительских и эксплуатационных качеств, в резчиках постоянно производятся конструктивные изменения. В связи с этим возможны расхождения между текстом, рисунками и фактическим исполнением резчика, о чем потребителю не сообщается. Все изменения учитываются при переиздании.



**Перед началом эксплуатации резчика внимательно изучите настоящее Руководство и Руководство по эксплуатации двигателя. Неукоснительно следуйте их рекомендациям в процессе работы - это обеспечит надежную работу техники и безопасные условия труда оператора.**

К работе с резчиком допускаются лица, достигшие 18 лет и изучившие настоящее Руководство, Руководство по эксплуатации двигателя и общие требования техники безопасности в соответствии с нижеуказанными нормативными документами.

Обучение рабочих безопасности труда должно происходить в соответствии с ГОСТ 12.0.004 «Система стандартов безопасности труда. Организация обучения безопасности труда. Общие положения».

Запрещается эксплуатация резчика лицами в состоянии болезни или переутомления, под воздействием алкоголя, наркотических веществ или лекарств, притупляющих внимание и реакцию.

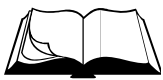
---

**При выполнении работ необходимо соблюдать меры безопасности в соответствии с:**

- ГОСТ 12.3.033 «Строительные машины. Общие требования безопасности при эксплуатации»;
- ГОСТ Р 12.2.011 «Система стандартов безопасности труда. Машины строительные, дорожные и землеройные. Общие требования безопасности»;
- ГОСТ 12.1.004 «Система стандартов безопасности труда. Пожарная безопасность. Общие требования»;
- ППБ 01 «Правила пожарной безопасности в РФ».



**ВНИМАНИЕ!** Владелец лишается права проведения бесплатного гарантийного ремонта в случае поломок, произошедших в результате нарушения правил эксплуатации и/или самостоятельного ремонта изделия



## 1.1 Назначение

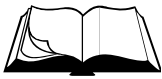
- Резчик швов многодисковый предназначен для чернового удаления наплывов и излишков бетона, образующихся при заливке полов, а также для предварительного занижения уровня бетонной поверхности (местной или по всей площади) во время проведения строительных и ремонтных работ.
- Резчик предназначен для использования в районах с умеренным климатом на открытом воздухе в температурном интервале от  $-10^{\circ}\text{C}$  до  $+40^{\circ}\text{C}$  и относительной влажности воздуха до 100 %.

## 1.2 Техническая характеристика

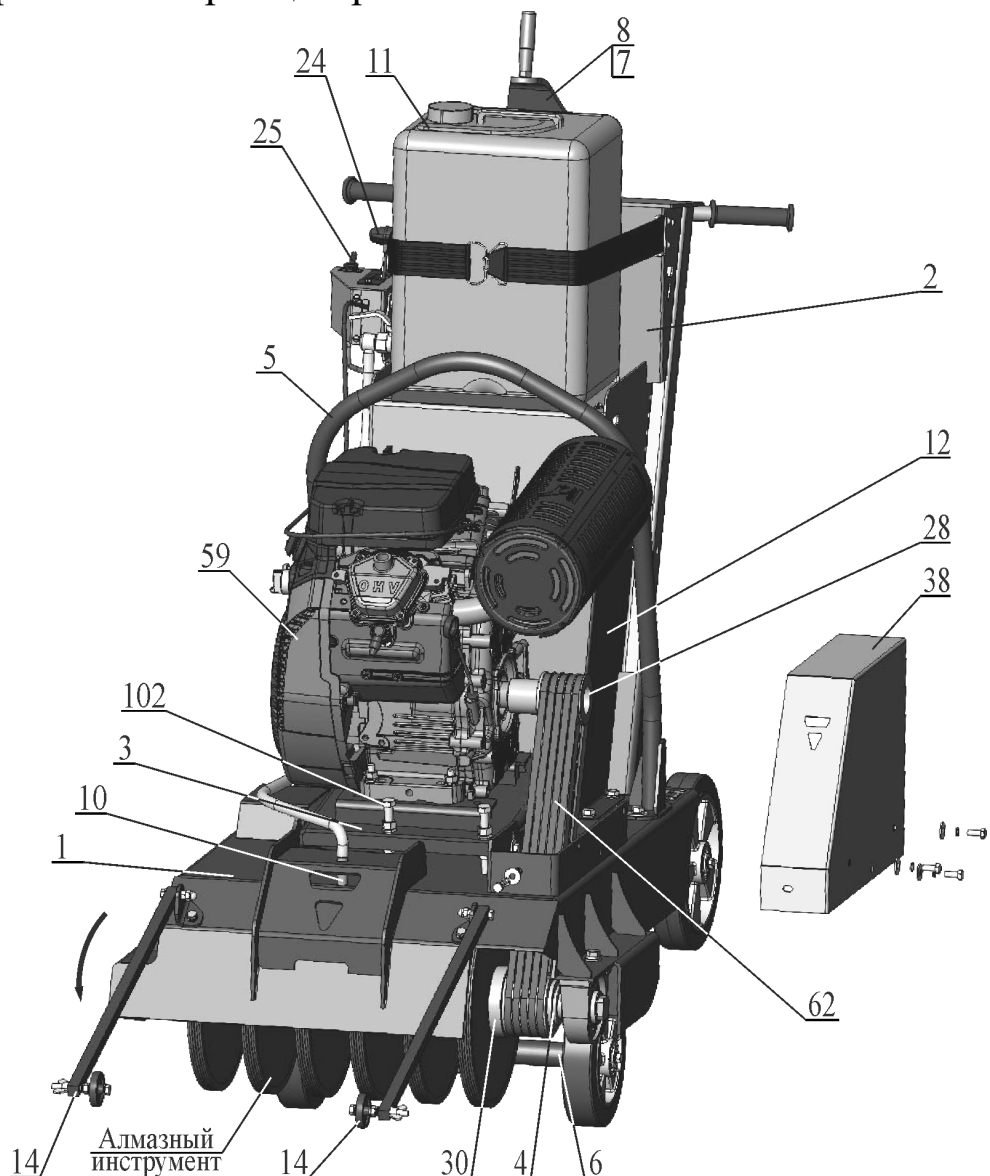
Таблица 1

Модель	MCS-1224
Диаметр алмазного инструмента, мм	300
Максимальная глубина реза, мм	90
Диаметр посадочного отверстия, мм	50
Максимальная ширина обрабатываемой поверхности за один проход, мм	420
Частота вращения алмазного инструмента, $\text{мин}^{-1}$	2800
Модель двигателя	Lifan 2V80F (744 CC)
Тип двигателя	Бензиновый, 4-тактный, 2-х цилиндровый, $90^{\circ}$ V-twin, с воздушным охлаждением
Мощность двигателя, кВт (л.с.) при $3600 \text{ мин}^{-1}$	16,0 (21,3)
Вид топлива	Бензин АИ-92
Емкость топливного бака, л	16
Расход топлива, л/ч при $3600 \text{ мин}^{-1}$	7,8
Система зажигания	электронное
Система запуска	электростартер
Аккумуляторная батарея	12В, 40Ач
Вид масла двигателя	SAE 10W-30
Объем масла в двигателе, л	1,4
Емкость водяного бака, л	20
Количество и тип ремней ременной передачи	5 ремней клиновых AVX10x1150La, Gates 6226MC (XPZ 1137)
Габаритные размеры: Д x Ш x В, мм	1290 x 700 x 1345
Масса, кг:	
- без воды	286
- с водой	306
- комплекта ЗИП	26

- Уровень шума не превышает значений, предусмотренных ГОСТ 12.1.003.
- Уровень вибрации на рукоятках водила не превышает значений, предусмотренных ГОСТ 12.1.012.



### 1.3 Устройство и принцип работы



Поз.	Артикул	Наименование
1	162669	Рама MCS1224.100
2	150677	Водило CS3624.300
3	179711	Моторама CS3624-LF.010
4	162695	Шпиндель MCS1224.200
5	115192	Траверса CS3213-M.050
6	143412	Рычаг CS3213-M2.020
7	71482	Тяга CS3213-M.230
8	120393	Винт CS3213-M.250
10	170725	Коллектор MCS1224.020
11	170732	Бак MCS1224.030
12	150683	Бак топливный CS3624.400
14	115177	Указатель CS146.110-03
24	170540	Рычаг газа CS3624-LC.003
25	179718	Тумблер KN3(C)-101A-A1 (ON-OFF), 10A 250VAC (15A 125VAC)
28	170536	Шкив CS3624-LC.001
30	162700	Шкив MCS1224.202
38	162666	Ограждение передачи MCS1224.001
59	127491	Двигатель бензиновый Lifan 2V80F (744 CC, Q5-type) D28,575 (21,3HP)
62	162661	Ремень клиновой AVX10x1150La, Gates 6226MC (XPZ 1137)
102	129459	Болт M12-6gx95.88.016 DIN 933

Рисунок 1 – Устройство резчика



- Резчик (рисунок 1) представляет собой сборно-разборную конструкцию, состоящую из несущей рамы поз.1, на которой смонтированы все основные узлы.
- В задней части рамы установлено водило поз.2 с резиновыми рукоятками, за которые осуществляется перемещение резчика оператором в транспортном и рабочем режимах.
- Двигатель поз.59 установлен на мотораму поз.3, которая шарнирно крепится на раму поз.1. При ослаблении крепежа моторама поз.3 вместе с двигателем поз.59 может перемещаться в вертикальной плоскости для регулировки натяжения клиновых ремней поз.62. Точное перемещение обеспечивается болтами поз.102. На валу двигателя установлен шкив поз.28. Клиноременная передача закрыта ограждением поз.38, устанавливаемым на раму поз.1.
- Управление и контроль за двигателем поз.59 осуществляется как на задней панели самого двигателя, так и дистанционно с помощью расположенных на боковой панели водила поз.2 рычага газа поз.24 и тумблера поз.25 (раздел 1.4). Топливный бак поз.12 расположен под водилом поз.2 и соединен с двигателем поз.59 специальным шлангом через топливный фильтр. Аккумуляторная батарея (раздел 1.4) расположена в нише верхней части водила поз.2.
- В передней части рамы поз.1 установлен шпиндель поз.4. Шпиндель представляет собой вал (установлен в корпусных подшипниковых опорах), в средней части которого размещен набор алмазного инструмента. Алмазный инструмент устанавливается комплектно и в определенной последовательности (см. «Инструкцию по сборке шпинделя»). На валу шпинделя установлен шкив поз.30. Вращение алмазному инструменту от двигателя передается через клиноременную передачу.



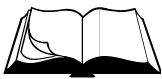
**ВНИМАНИЕ!** Техническая характеристика и подробное описание шпинделя поз.4, а также комплект ЗИП представлены в «Инструкции по сборке шпинделя»



**ВНИМАНИЕ!** Основные параметры рабочей части шпинделя представлены в разделе 1.2. В зависимости от вида требуемых работ возможны разные комбинации количества и ширины наборов алмазного инструмента, а также шага между ними (см. «Инструкцию по сборке шпинделя»)

- Подъемный механизм, при помощи которого происходит регулировка глубины резания, представляет собой передачу «винт-гайка». Винт поз.8, установленный в корпусном подшипниковом узле на верхней части водила поз.2, соединен резьбовой частью с тягой поз.7, нижняя часть которой шарнирно соединена с рычагом поз.6. Рычаг шарнирно соединен с рамой через корпусные подшипниковые узлы. При вращении штурвала винта поз.8 против часовой стрелки происходит опускание рамы поз.1 резчика и алмазный инструмент заглубляется; при вращении по часовой стрелке происходит подъем алмазного инструмента над опорной поверхностью. В окне панели водила поз.2 расположен указатель глубины реза (значения указаны в миллиметрах).
- На резчике предусмотрены два указателя поз.14 направления реза. Указатели обозначают ширину обработки поверхности за один проход и помогают более точно проходить резчиком вдоль намеченного пути.
- В конструкции резчика предусмотрена система охлаждения алмазного инструмента (режим «мокрая резка»). На полке водила установлен бак поз.11 для воды (объем 20л.). По гибкому трубопроводу вода подается в коллектор поз.10, в котором поток воды распределяется и направляется на каждый алмазный инструмент, установленный на шпинделе.
- На раме поз.1 между моторамой поз.3 и топливным баком поз.12 предусмотрен патрубок для подсоединения пылесоса.
- Над двигателем расположена специальная дуга (траверса поз.5) – место строповки резчика при погрузке/выгрузке в транспортное средство.



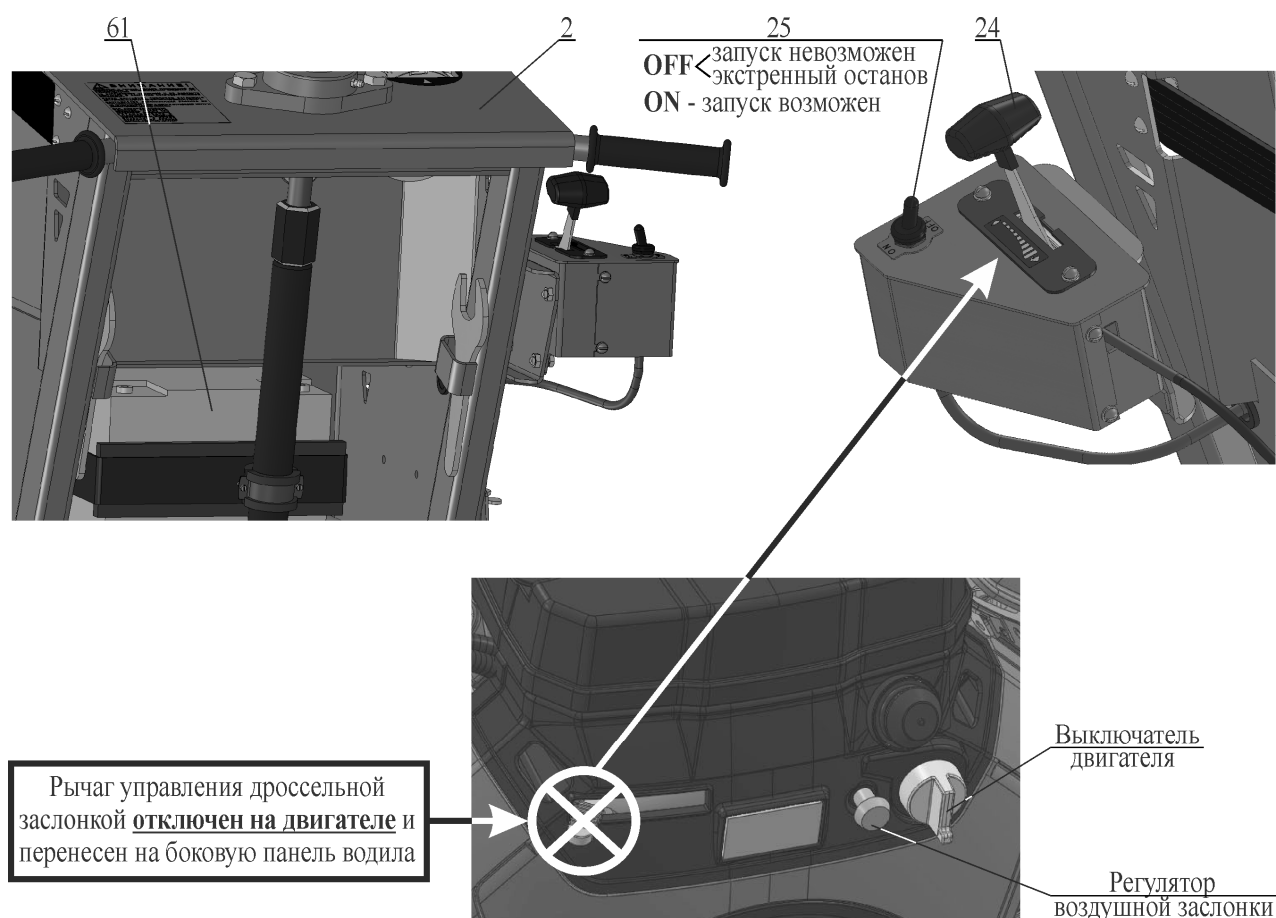


## 1.4 Электрооборудование двигателя. Органы управления и контроля

Двигатель резчика снабжен электронной системой зажигания. Электропитание осуществляется от аккумуляторной батареи поз.61, размещенной в нише верхней части водила поз.2.

Органы управления и контроля двигателем расположены на задней панели его корпуса и на боковой панели водила поз.2 (рисунок 2). Рычаг управления дроссельной заслонкой отключен на двигателе и перенесен для удобства оператора на боковую панель водила, на которой также расположен тумблер поз.25, позволяющий дистанционно выключить двигатель, в первую очередь, в экстренных случаях.

Электрическое соединение всех элементов показано на Схеме электрической (см. «Руководство по эксплуатации двигателя»).



Поз.	Артикул	Наименование
2	150677	Водило CS3624.300
24	170540	Рычаг газа CS3624-LC.003
25	179718	Тумблер KN3(C)-101A-A1 (ON-OFF), 10A 250VAC (15A 125VAC)
61	150282	Аккумуляторная батарея (AGM) Delta DTM 1240 L (12V, 40Ah)

Рисунок 2 – Органы управления и контроля двигателем

Функциональное назначение и принцип работы основных органов управления и контроля двигателем подробно описаны в «Руководстве по эксплуатации двигателя».



**ВНИМАНИЕ!** Все электромонтажные работы должны проводиться специалистом-электриком



## 1.5 Маркировка



Рисунок 3 - Маркировка

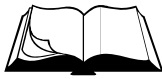
На резчике, на раме слева от водила, прикреплена табличка, на которой указаны:

- предприятие-изготовитель: «Сплитстоун»;
- наименование изделия;
- обозначение изделия;
- технические условия, по которым изготовлен резчик;
- заводской номер;
- дата выпуска;
- единый знак обращения продукции на рынке государств-членов Таможенного союза;
- страна, где изготовлен резчик: «Сделано в России».

На табличке должно быть обязательно указаны исполнение резчика швов, заводской номер и дата выпуска. Данные на табличке должны совпадать с данными в паспорте на данный резчик.



**ВНИМАНИЕ!** Владелец лишается права проведения бесплатного гарантийного ремонта в случае несоответствия данных на табличке, прикрепленной на раме резчика, и данных, указанных в паспорте на данный резчик. Самовольное исправление данных как на табличке, так и в паспорте ведет также к лишению прав владельца на проведение бесплатного гарантийного ремонта



## 1.6 Выбор алмазного инструмента

На резчике допускается устанавливать сегментный алмазный круг, размеры которого указаны в технической характеристике (раздел 1.2) и в «Инструкции по сборке шпинделя».

Сегментный алмазный круг представляет собой стальной корпус, на торце которого по всей длине размещены алмазоносные сегменты (рисунок 4).

Сегменты состоят из синтетических алмазов, закрепленных в металлическом связующем – связке.

Алмазный инструмент различают в соответствии с абразивностью и твердостью обрабатываемого материала. Ресурс алмазного инструмента определяется количеством и качеством алмазов, а также оптимальным равновесием между стойкостью алмазов и сопротивлением износу металлической связке:

- чем тверже материал, тем раньше происходит разрушение алмаза, и связка должна быть мягче;
- чем абразивнее материал, тем тверже должна быть связка, чтобы алмаз не вылетел раньше времени.

При правильном подборе и работе круга для данного материала связка изнашивается одновременно с алмазом, что обеспечивает равномерность износа алмазного слоя и позволяет достигнуть наилучшей производительности и стойкости алмазного инструмента.



**ВНИМАНИЕ!** Неправильный выбор алмазного инструмента может привести к снижению его ресурса и/или даже поломке



**ЗАПРЕЩЕНО!** Использовать алмазный инструмент большего диаметра. Максимальный диаметр алмазного инструмента указан в технической характеристике (раздел 1.2) и в «Инструкции по сборке шпинделя»



Рисунок 4 – Сегментный алмазный круг



Выбор мокрой или сухой резки может определяться предпочтениями пользователя или требованиями конкретной работы. Для резки бетонных полов мокрая резка обычно предпочтительнее, поскольку можно резать глубже за один проход, когда используется вода для охлаждения. Для плитки или каменной кладки может быть использована как мокрая, так и сухая резка. Для высокоскоростной резки (сухая резка) инструменты более популярны, но круги для сухой резки можно использовать и с небольшим количеством воды для уменьшения пылеобразования. Инструменты для сухой резки могут быть использованы как для сухой, так и для мокрой резки.

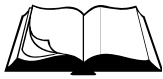
Правильная оценка материала, который необходимо резать, является одним из наиболее важных факторов при выборе инструмента. Этот фактор непосредственно определяет скорость резания и срок службы (ресурс) инструмента. Многие инструменты универсальны и режут различные материалы. Для максимальной эффективности (скорость резания и ресурс круга) параметры инструмента должны как можно ближе соответствовать обрабатываемому материалу.

Также при выборе алмазного инструмента следует обратить внимание на высоту сегментов, от которой зависит ресурс. Вы должны учитывать размер, концентрацию и качество алмазов, прочность связки, геометрию сегментов и пазов на корпусе круга, а также то, насколько правильно выбран алмазный инструмент для данного материала.



**ВНИМАНИЕ!** Использование сегментных алмазных кругов фирмы «Сплитстоун» гарантирует высокую производительность и стойкость инструмента!

---



## 2.1 Эксплуатационные ограничения

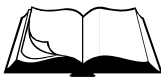


**ВНИМАНИЕ!** Несоблюдение следующих требований может привести к выходу изделия из строя и/или поломке алмазного инструмента



**ВНИМАНИЕ!** Владелец лишается права проведения бесплатного гарантийного ремонта в случае поломок, произошедших в результате нарушения правил эксплуатации резчика

- Правильная установка приводных ремней обеспечивает оптимальную передачу мощности от двигателя к алмазному инструменту. Ненатянутые ремни приводят к их нагреву и преждевременному износу, а также снижению производительности. Перетянутые ремни приведут к повышенному износу подшипников шпинделя и двигателя.
  - Необходимо использовать только алмазный инструмент, соответствующий техническим характеристикам резчика и шпинделя.
  - Запрещается устанавливать на резчике швов алмазный инструмент:
    - не комплектно (см. «Инструкцию по сборке шпинделя»);
    - отличающийся по форме;
    - имеющий дефекты, торцевое и радиальное биение, трещины на корпусе.
  - Направление вращения алмазного инструмента должно совпадать с направлением стрелки на его корпусе. На рисунке 8 и в «Инструкции по сборке шпинделя» показано направление вращения инструмента.
  - Запрещается производить резку по криволинейной траектории (это может привести к поломке алмазного инструмента).
  - Необходимо выбирать оптимальный режим резания (подачу и глубину реза за один проход) в соответствии с рекомендациями изготовителя инструмента.
-



## 2.2 Меры безопасности



**ВНИМАНИЕ!** К работе с резчиком допускаются лица, достигшие 18 лет и изучившие настоящее Руководство, Руководство по эксплуатации двигателя и общие требования техники безопасности в соответствии с вышеуказанными нормативными документами

**В процессе эксплуатации запрещается:**

- заправлять двигатель топливом внутри помещений или в непроветриваемой зоне;
- открывать топливный бак и производить дозаправку топливом, если двигатель горячий (перед заполнением дайте двигателю остыть в течение нескольких минут);
- производить заправку топливом при работающем двигателе;
- проверять наличие искры при вынутой свече зажигания;
- заводить двигатель в закрытом помещении (выхлопные газы содержат окись углерода, опасную для здоровья), не обеспечив надежный отвод выхлопных газов или вентиляцию помещения;
- заводить двигатель, если пролит бензин или присутствует его запах, или при других взрывоопасных ситуациях;
- заводить двигатель при отсутствии свечи зажигания;
- заводить двигатель при снятой пробке заливной горловины топливного бака;
- заводить двигатель при контакте алмазного инструмента с обрабатываемой поверхностью;
- прикасаться к корпусу двигателя и шпинделю сразу после завершения работы резчика, так как это может вызвать ожоги (дайте им время остыть);
- работать со снятыми защитными кожухами, предусмотренными конструкцией;
- оставлять резчик с работающим двигателем без присмотра;
- работать без противошумных наушников.



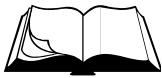
**ВНИМАНИЕ!** Ни в коем случае не приближайте руки и ноги к алмазному инструменту или к движущимся частям оборудования



**ВНИМАНИЕ!** Работать без противошумных наушников запрещается



**ВНИМАНИЕ!** Данное руководство содержит общие требования по выполнению мер безопасности при эксплуатации резчика, которые не могут учесть всех возможных случаев, возникающих в реальных условиях. В таких случаях оператору следует руководствоваться здравым смыслом, вниманием и аккуратностью



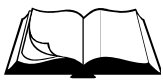
## 2.3 Подготовка к работе

### При подготовке резчика к работе необходимо:

- внимательно изучить настоящее Руководство и Руководство по эксплуатации двигателя;
- проверить уровень масла в картере двигателя (уровень масла определяется по указательному стержню на пробке заливных отверстий картера двигателя: при не завернутой пробке уровень масла должен находиться в насеченной зоне указателя (двигатель должен быть установлен строго горизонтально));
- проверить детали воздушного фильтра двигателя: они должны быть чистыми и в хорошем состоянии (при необходимости необходимо почистить или заменить их); необходимо проверить надежность установки и фиксации воздушного фильтра двигателя;
- заправить топливный бак двигателя бензином марки АИ-92 (перед заправкой необходимо очистить зону вокруг заливной горловины, после чего снять крышку; не следует переполнять бак: необходимо оставить некоторое пространство в топливном баке для расширения топлив);
- проверить бензопровод и его соединения на отсутствие трещин;
- знать, как быстро остановить двигатель в случае опасности;
- залить воду в бак (режим «мокрая резка»);
- проверить трубопроводы и их соединения на отсутствие трещин;
- внимательно осмотреть резчик, проверить наличие и надежность крепления защитных кожухов, целостность и надежность крепления глушителя и бензобака, отсутствие утечек топлива и масла;
- внимательно проверить состояние алмазного инструмента и надежность его крепления (см. «Инструкцию по сборке шпинделя»);
- отрегулировать указатель глубины реза в начальное (нулевое) положение;
- отрегулировать указатели линии реза;
- проверить место предполагаемых работ на наличие выступающих элементов металлической арматуры или др. препятствий, которые помешают продвижению резчика при резке. При обнаружении препятствий необходимо их удалить или скорректировать маршрут реза.



**ВНИМАНИЕ!** Запрещается проводить работы в местах, где есть наличие выступающих элементов металлической арматуры или др. препятствий, которые помешают продвижению резчика при резке



**Установка/замена алмазного инструмента:**

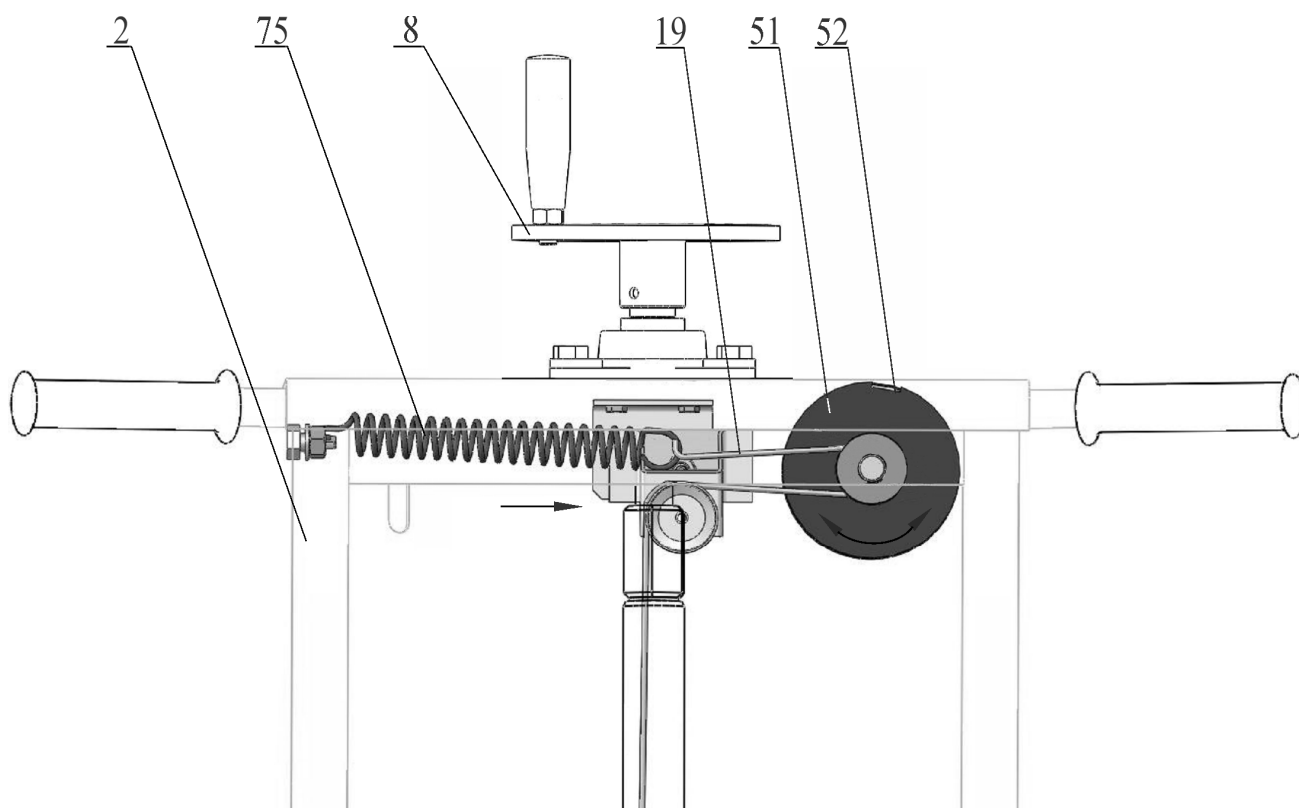
Алмазный инструмент устанавливается на вал шпинделя комплектно и в определенной последовательности, указанной в «Инструкции по сборке шпинделя».

К резчику швов прилагается набор специального инструмента и приспособлений необходимого для установки/замены алмазного инструмента (см. «Инструкцию по сборке шпинделя»).

Порядок установки/замены алмазного инструмента на шпинделе описан в «Инструкции по сборке шпинделя».

Порядок замены шпинделя описан в разделе 3.3.3 – «Замена приводных ремней и/или шпинделя. Выставление шкивов».

**Регулировка указателя глубины реза:**

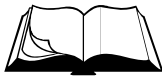


Поз.	Артикул	Наименование
2	150677	Водило CS3624.300
8	120393	Винт CS3213-M.250
19	12088	Тросик CS18.23.500
51	129583	Лимб CS3213-M2.001
52	129584	Табличка "Шкала" CS3213-M2.002
75	3385	Пружина 51-1106175

**Рисунок 5 – Регулировка указателя глубины реза**

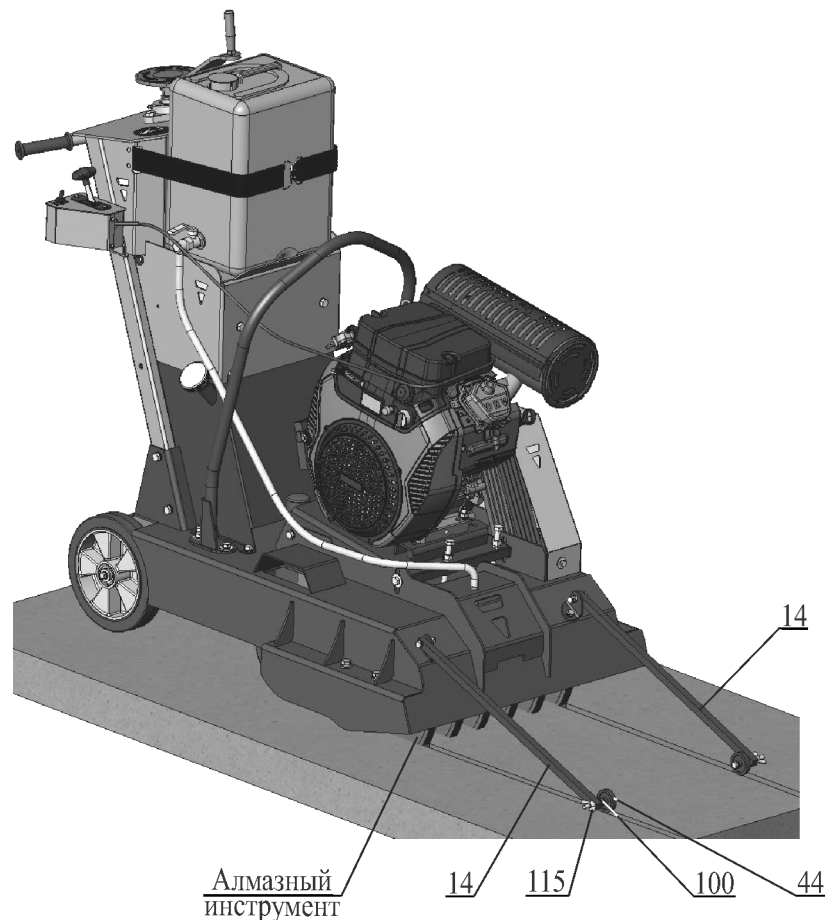
- Проверьте положение лимба поз.51 указателя глубины реза (рисунок 5), для чего:
  - вращая штурвал винта поз.8 против часовой стрелки, доведите алмазный инструмент до касания с поверхностью обрабатываемого материала;
  - проверьте, находится ли указатель глубины реза напротив деления «0» на шкале поз.52;





- при положительном результате указатель глубины реза выставлен верно, в противном случае необходимо произвести его регулировку в следующей последовательности:
  - с задней стороны водила поз.2 рукой, потянув правый зацеп пружины поз.75 по направлению стрелки (рисунок 5), немного ослабьте натяжение тросика поз.19;
  - другой рукой, вращая лимб поз.51, выставьте деление «0» шкалы поз.52 напротив указателя глубины реза;
  - отпустите пружину поз.75 и убедитесь, что указатель показывает отметку «0» (при необходимости повторите операцию);
- вращая штурвал винта поз.8 по часовой стрелки, отведите алмазный инструмент от поверхности обрабатываемого материала.

### Регулировка указателей линии реза:



Поз.	Артикул	Наименование
14	115177	Указатель CS146.110-03
44	135292	Колесо CS146.115
100	128198	Болт М 8-6gx80.88.016 DIN 933
115	4312	Гайка-барашек М 8-6Н.6.016 DIN 315

Рисунок 6 – Регулировка указателей линии реза

- Отрегулируйте колесо-указатель поз.44 линии реза (рисунок 6), для чего:
  - на указателях поз.14 ослабьте барашковую гайку поз.115 на несколько витков резьбы;
  - выставьте (выкручивая/закручивая) болт поз.100 так, чтобы середина колеса поз.44 совпала с плоскостью крайнего алмазного инструмента;
  - затяните барашковую гайку поз.115.



## 2.4 Порядок работы



**ВНИМАНИЕ!** Убедитесь, что место проведения строительных работ огорожено, на территории нет посторонних



**ВНИМАНИЕ!** Запрещается проводить работы в местах, где есть наличие выступающих элементов металлической арматуры или др. препятствий, которые помешают продвижению резчика при резке

- Убедитесь, что все требования безопасности соблюдены, принципы работы резчика изучены, и Вы сможете остановить резчик прежде, чем возникнет аварийная ситуация.
- Убедитесь, что на месте предполагаемых работ нет выступающих элементов металлической арматуры или др. препятствий, которые помешают продвижению резчика при резке. При обнаружении препятствий удалите их или скорректируйте маршрут реза.
- Установите резчик в начале линии реза. Указатели линии реза должны быть отрегулированы и опираться роликом на поверхность обрабатываемого материал. Алмазный инструмент должен находиться в верхнем положении.
- Запускайте двигатель только при отсутствии касания алмазного инструмента с обрабатываемым материалом.
- Заведите двигатель, дайте прогреться ему на холостых оборотах (2000об/мин) в течение 3-5 минут.
- Плавно увеличьте обороты двигателя до максимальных (3600об/мин).
- Убедитесь, что нет посторонних шумов в двигателе, инструмент вращается без биений и вибрации. В противном случае немедленно остановите двигатель и займитесь поиском неисправностей и их устранением.
- Для подачи воды в рабочую зону откройте кран бака (режим «мокрая резка»).



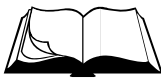
**ВНИМАНИЕ!** Винтовой механизм имеет ограничители хода. Чрезмерное заглабление или вывешивание алмазного инструмента может привести к поломке винтового механизма и/или его подшипниковых узлов

- Вращая винт механизма регулировки глубины реза, плавно заглабите алмазный инструмент.
- Осуществляйте плавную подачу резчика вперед с необходимой скоростью. Не требуется прилагать больших усилий.



**ВНИМАНИЕ!** Выбирайте оптимальный режим резания (подачу и глубину реза за один проход) в соответствии с рекомендациями изготовителя алмазного инструмента

- Для изменения направления реза:
  - поднимите алмазный инструмент, вращая винт механизма подъема;
  - закройте кран бака (режим «мокрой» резки);
  - заглушите двигатель;
  - поднимите указатели линии реза;
  - приподняв за рукоятки заднюю часть резчика, поверните его на необходимый угол;
  - продолжайте работу, установив необходимую глубину реза.



**ВНИМАНИЕ!** Запрещается выполнять резку по криволинейной траектории, так как это может привести к возникновению в алмазном инструменте недопустимых напряжений, появлению трещин и его разрушению

- Перед перемещением резчика к новому участку работы:
  - поднимите алмазный инструмент, вращая винт механизма подъема;
  - закройте кран бака (режим «мокрой» резки);
  - заглушите двигатель;
  - поднимите указатели линии реза.

## 2.5 Действия в экстремальных ситуациях

- В случае заклинивания алмазного инструмента остановите двигатель и остановите подачу воды (режим «мокрая резка»). Определите причину. Проведите осмотр алмазного инструмента (при необходимости замените его). Проведите осмотр узлов ременной передачи (при необходимости устраните неисправности).
- В случае обрыва ремней остановите двигатель. Произведите замену ремней (раздел 3.3.2).
- В случае возникновения посторонних шумов и повышения вибрации двигателя немедленно остановите его. Определите причину неисправности.
- В случае заклинивания винтового механизма при заглоблении (вывешивании) алмазного инструмента остановите двигатель. Определите причину неисправности и при возможности устраните ее.
- В случае воспламенения топлива остановите двигатель. Тушение пламени производите углекислотными огнетушителями или накройте очаг пламени войлоком, брезентом и т.п. При отсутствии указанных средств засыпьте огонь песком или землей.
- В случае прекращения подачи воды (режим «мокрой» резки) остановите двигатель. Заполните бак водой. Проведите осмотр трубопроводов и их соединений (при необходимости устраните неисправности).



**ВНИМАНИЕ!** Запрещается заливать горящее топливо водой



**ВНИМАНИЕ!** В случае возникновения серьезных поломок необходимо связаться с сервисным центром Изготовителя



### 3.1 Общие указания



**ВНИМАНИЕ!** Регламентные работы по техническому обслуживанию резчика, его узлов и механизмов не относятся к работам, проводимым в соответствии с гарантийными обязательствами Изготовителя и должны выполняться Владельцем изделия. Указанные регламентные работы могут выполняться уполномоченными сервисными центрами Изготовителя за отдельную плату.

- В данном разделе указаны регламентные работы по техническому обслуживанию резчика, при которых сохраняется гарантия изготовителя.
- Регламентные работы по техническому обслуживанию двигателя следует производить согласно Руководству по эксплуатации двигателя.



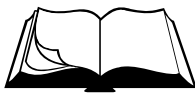
**ВНИМАНИЕ!** Владелец лишается права проведения бесплатного гарантийного ремонта в случае поломок, произошедших в результате нарушения правил при самостоятельном техническом обслуживании резчика

- Регламентные работы по техническому обслуживанию резчика следует производить на ровной чистой поверхности, в хорошо проветриваемом помещении. Резчик должен быть в чистом состоянии.
- Техническое обслуживание узлов и механизмов резчика следует производить в соответствии с таблицей 2.

Таблица 2

Периодичность техобслуживания		После первых 4-х часов	Каждые 25 часов	Каждые 100 часов	Каждый сезон
Приводные ремни	Проверка	+	+		+
Винтовая пара подъемного механизма	Чистка, смазка*			+	+
Подшипниковые узлы	Смазка*			+	+

\* При работе в слишком запыленных условиях, необходимо очистку и осмотр производить вдвое чаще.



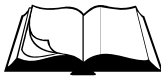
## 3.2 Меры безопасности



**ВНИМАНИЕ!** К техническому обслуживанию резчика допускаются лица, достигшие 18 лет и изучившие настоящее Руководство и общие требования техники безопасности в соответствии с вышеуказанными нормативными документами

**В процессе технического обслуживания запрещается:**

- заправлять двигатель топливом внутри помещений или в непроветриваемой зоне;
  - открывать топливный бак и производить дозаправку топливом, если двигатель горячий (перед заполнением дайте двигателю остыть в течение 2 минут);
  - производить заправку топливом при работающем двигателе;
  - проверять наличие искры при вынутой свече зажигания;
  - заводить двигатель в закрытом помещении (выхлопные газы содержат окись углерода, опасную для здоровья), не обеспечив надежный отвод выхлопных газов или вентиляцию помещения;
  - заводить двигатель, если пролит бензин или присутствует его запах, или при других взрывоопасных ситуациях;
  - заводить двигатель при отсутствии свечи зажигания.
-



## 3.3 Порядок технического обслуживания

### 3.3.1 Техническое обслуживание двигателя

Порядок и периодичность проведения технического обслуживания двигателя указаны в Руководстве по эксплуатации двигателя.

### 3.3.2 Проверка приводных ремней

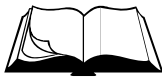
Проверка приводных ремней производится в следующей последовательности:

- снимите ограждение передачи поз.38, отвернув четыре болта поз.94 с шайбами поз.118, 122 (рисунок 7);
- проверьте натяжение ремней поз.62, приложив усилие 40Н (4кгс) в середине пролета между шкивами поз.28 и 30 (прогиб ремня должен быть в пределах 6...10мм) (рисунок 7);
- в случае необходимости натяните ремни, закручивая болты поз.102 на мотораме поз.3 (перед натяжением ремней болты поз.95 крепления моторамы поз.3 и контргайки поз.111 необходимо отвернуть на несколько оборотов) (рисунок 8);
- после натяжения ремней затяните болты поз.95 крепления моторамы поз.3 и контргайки поз.111;
- проверьте взаимное расположение шкивов (отклонение ручьев шкива поз.28 двигателя и шкива поз.30 шпинделя от общей плоскости не должно превышать 2мм) (рисунок 7);
- в случае необходимости выставите шкивы (раздел 3.3.3);
- установите ограждение передачи поз.8, затяните болты поз.91 с шайбами поз.118, 122.

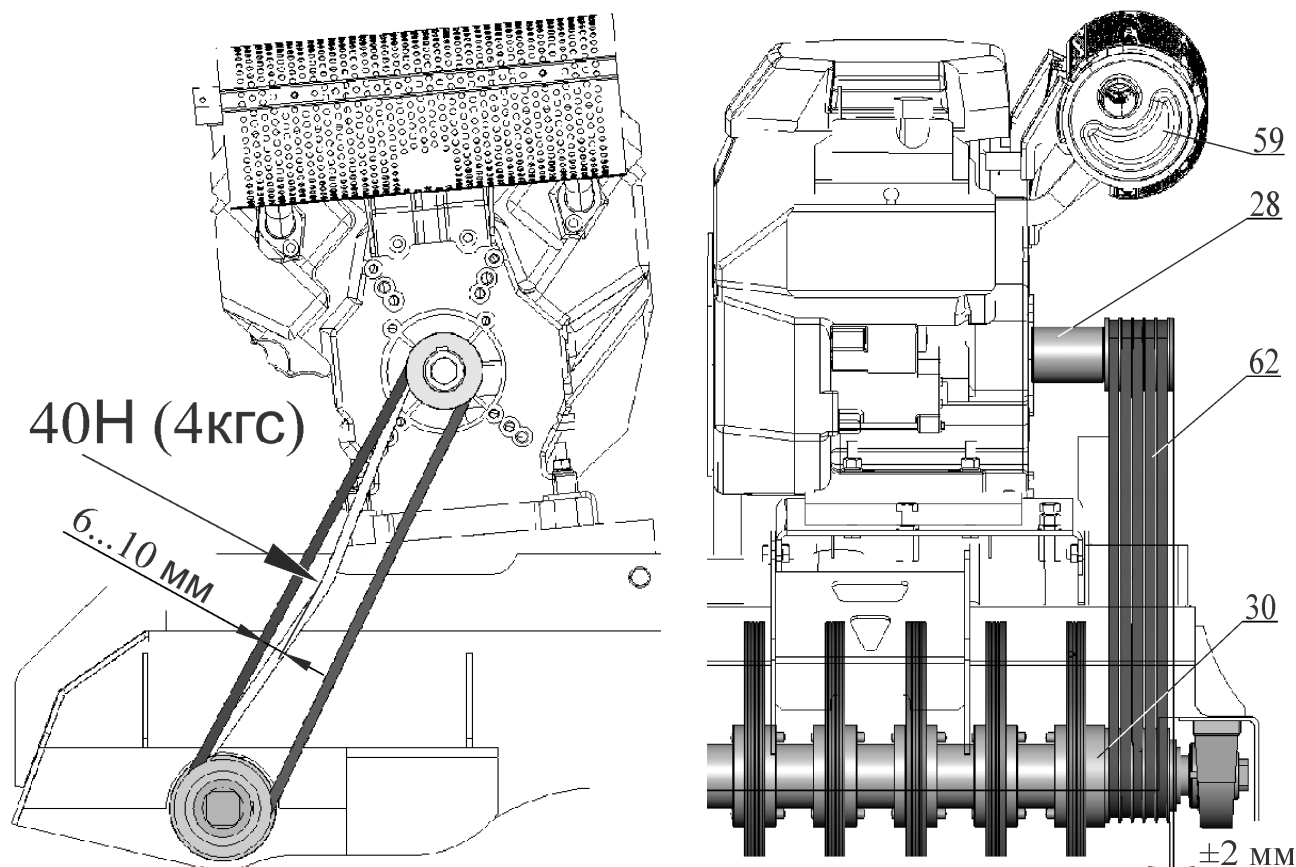
### 3.3.3 Замена приводных ремней и/или шпинделя. Выставление шкивов

Замена приводных ремней и/или шпинделя производится в следующей последовательности (рисунок 8):

- снимите ограждение передачи поз.38, отвернув 4-е болта поз.91 с шайбами поз.118, 122;
- ослабьте болты поз.95 крепления моторамы поз.3 и контргайки поз.111, отвернув их на несколько оборотов;
- выкручивая болты поз.102, наклоните мотораму поз.3 вниз до упора;
- ослабьте затяжку гаек поз.110 на прижимах поз.18 крепления двигателя поз.59 через планки поз.16 к мотораме поз.3;
- вручную переместите двигатель поз.59 вперед вдоль пазов на мотораме поз.3;
- снимите ремни поз.62 со шкива поз.28 двигателя;
- опустите раму резчика при помощи винтового механизма до касания инструмента с полом;
- отверните четыре болта поз.98 с шайбами поз.120, 127 крепления шпинделя поз.4 к раме;
- поднимите раму резчика при помощи винтового механизма;
- замените ремни поз.62 и/или шпиндель поз.4;
- установите шпиндель поз.4, под поднятой рамой резчика;
- накиньте ремни поз.62 на шкив поз.30 шпинделя;

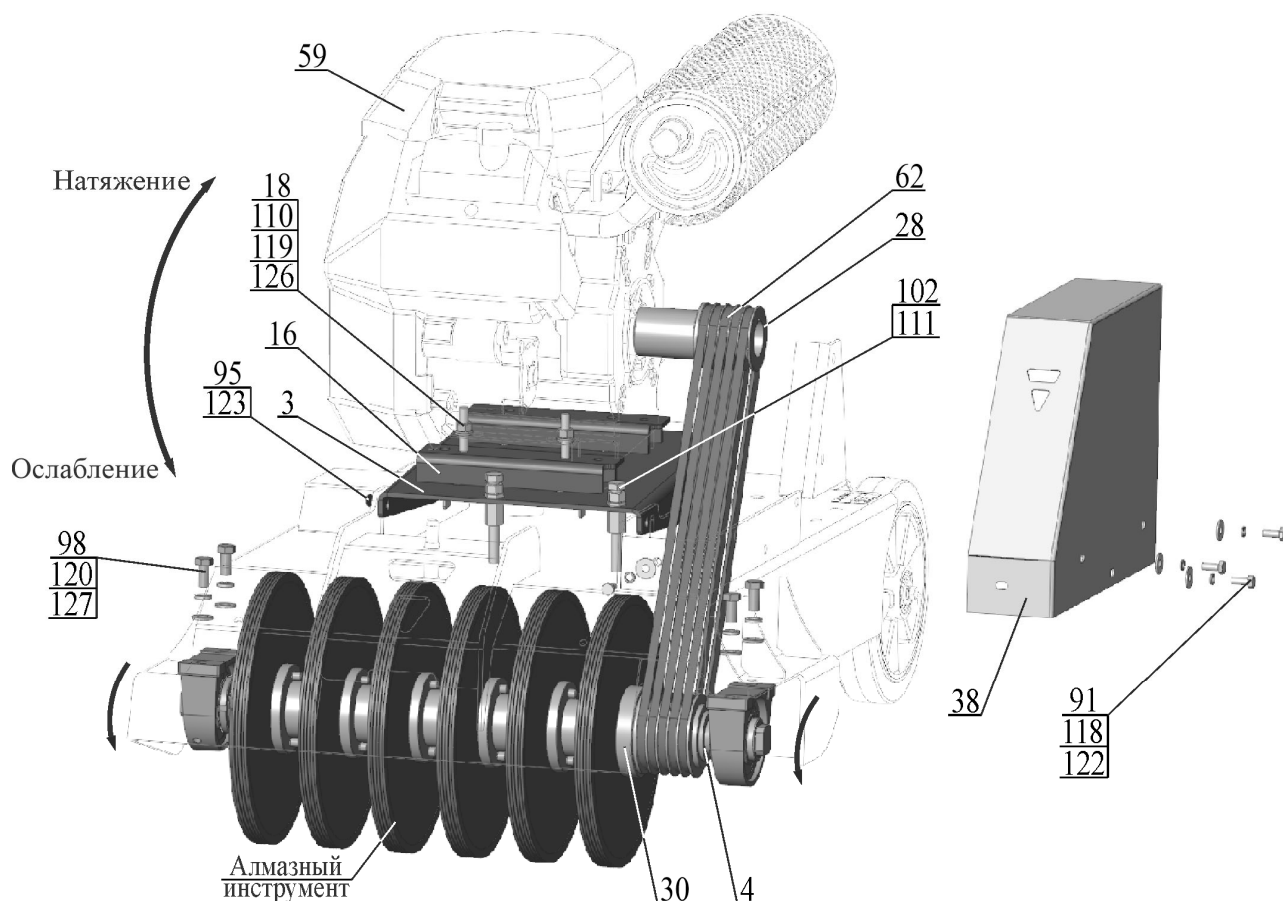


- опустите раму резчика при помощи винтового механизма до касания ее с корпусными подшипниковыми узлами шпинделя поз.4;
- закрепите шпиндель поз.4 на раме, закрутив четыре болта поз.98 с шайбами поз.120, 127;
- накиньте ремни поз.62 на шкив поз.28 двигателя;
- вручную переместите двигатель поз.59 в сторону водила вдоль пазов на мотораме поз.3;
- проверьте взаимное расположение шкивов (отклонение ручьев шкива поз.28 двигателя и шкива поз.30 шпинделя от общей плоскости не должно превышать 2мм (рисунок 7)); в случае большего отклонения, откорректируйте вручную положение двигателя;
- после регулировки затяните гайки поз.110 на прижимах поз.18;
- закручивая болты поз.102 на мотораме поз.3, натяните ремни поз.62 до состояния, при котором, приложив усилие 40Н (4кгс) в середине пролета между шкивами поз.28 и 30, прогиб ремня составит 6...10мм (рисунок 7);
- затяните болты поз.95 крепления моторамы поз.3 и контргайки поз.111;
- установите ограждение передачи поз.38, затяните болты поз.91 с шайбами поз.118, 122.



Поз.	Артикул	Наименование
28	170536	Шкив CS3624-LC.001
30	162700	Шкив MCS1224.202
59	127491	Двигатель бензиновый Lifan 2V80F (744 CC, Q5-type) D28,575 (21,3HP)
62	162661	Ремень клиновой AVX10x1150La, Gates 6226MC (XPZ 1137)

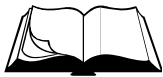
Рисунок 7 – Проверка натяжения приводных ремней



Поз.	Артикул	Наименование
3	179711	Моторама CS3624-LF.010
4	162695	Шпиндель MCS1224.200
16	150649	Планка CS3624.030
18	150651	Прижим CS3624.040
28	170536	Шкив CS3624-LC.001
30	162700	Шкив MCS1224.202
38	162666	Ограждение передачи MCS1224.001
59	127491	Двигатель бензиновый Lifan 2V80F (744 CC, Q5-type) D28,575 (21,3HP)
62	162661	Ремень клиновой AVX10x1150La, Gates 6226MC (XPZ 1137)
91	3990	Болт М 8-6gx20.88.016 ГОСТ 7798-70 (DIN 931, DIN 933)
95	3360	Болт М10-6gx25.88.016 ГОСТ 7798-70 (DIN 931, DIN 933)
98	4037	Болт М12-6gx25.88.016 ГОСТ 7798-70 (DIN 931, DIN 933)
102	129459	Болт М12-6gx95.88.016 DIN 933
110	4300	Гайка М10-6Н.8.016 ГОСТ 5915-70 (DIN 934)
111	4301	Гайка М12-6Н.8.016 ГОСТ 5915-70 (DIN 934)
118	4250	Шайба 8.65Г.016 ГОСТ 6402-70 (DIN 127)
119	4252	Шайба 10.65Г.016 ГОСТ 6402-70 (DIN 127)
120	4253	Шайба 12.65Г.016 ГОСТ 6402-70 (DIN 127)
122	1818	Шайба 8.01.016 ГОСТ 6958-78 (DIN 9021)
123	4212	Шайба 10.01.016 ГОСТ 6958-78 (DIN 9021)
126	4203	Шайба 10.01.016 ГОСТ 11371-78 (DIN 125)
127	4204	Шайба 12.01.016 ГОСТ 11371-78 (DIN 125)

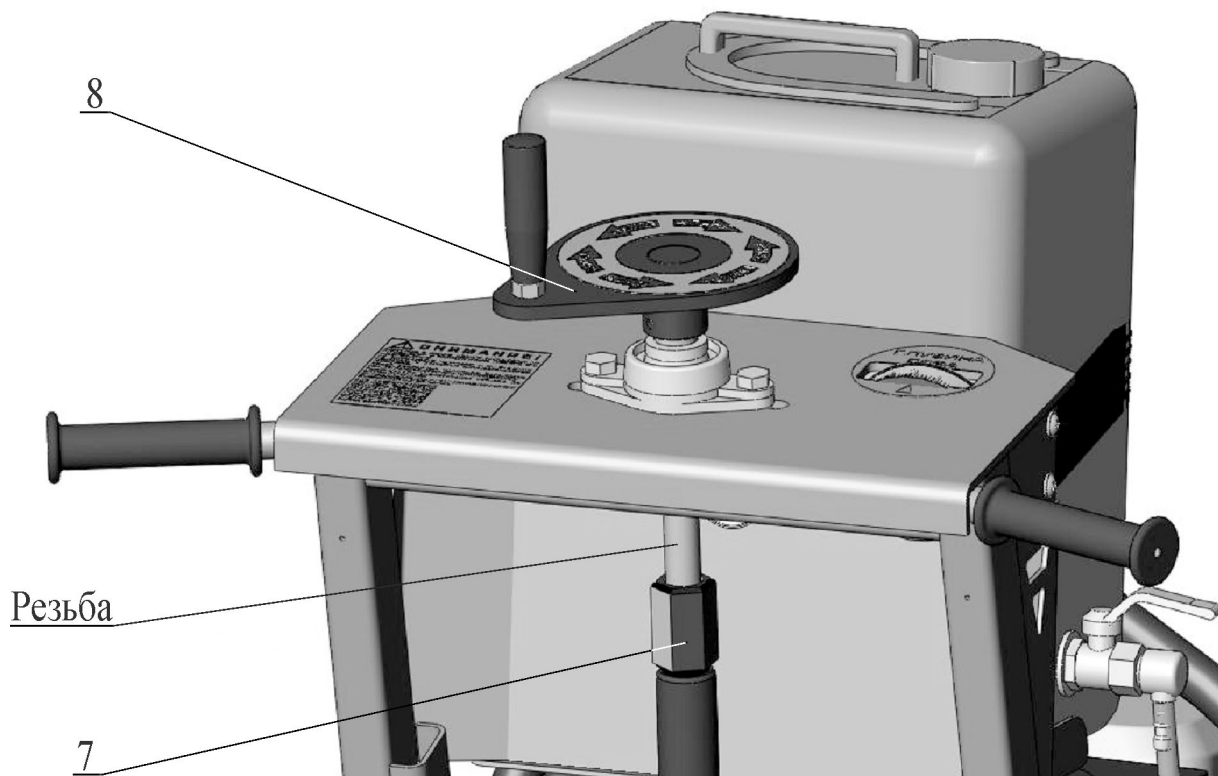
Рисунок 8 – Замена и натяжение приводных ремней





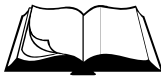
### 3.3.4 Техническое обслуживание винтовой пары подъемного механизма

- В случае загрязнения пары «винт-гайка» может наблюдаться вращение штурвала винта поз.8 (рисунок 9) с большим усилием и скрипом.
- Для очистки винт необходимо максимально вывернуть из тяги поз.7, для чего, вращая штурвал против часовой стрелки (рама резчика опускается).
- Протрите резьбу винта поз.8 чистой ветошью и смажьте смазкой Литол-24.
- Распределите смазку равномерно по всей длине винта, вращая штурвал по часовой стрелке, и обратно.



Поз.	Артикул	Наименование
7	71482	Тяга CS3213-М.230
8	120393	Винт CS3213-М.250

Рисунок 9 – Техническое обслуживание винтовой пары



### 3.3.5 Техническое обслуживание корпусных подшипниковых узлов

- Корпусные подшипниковые узлы оснащены специальной масленкой (рисунок 10).
- Перед смазкой необходимо очистить масленку от пыли и грязи.
- Смазка нагнетается шприцем через данную масленку до момента выхода смазки из-под уплотнений.

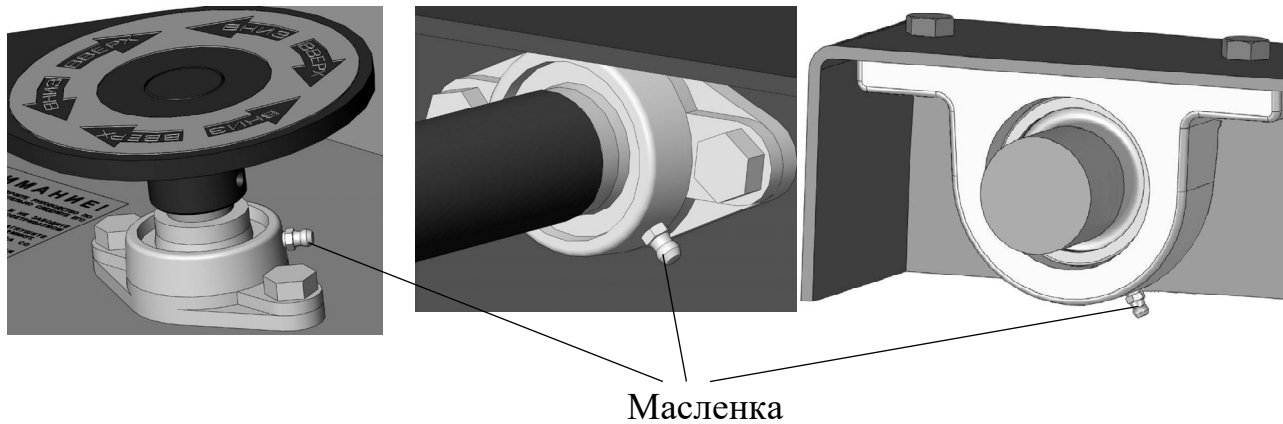
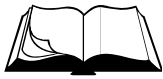


Рисунок 10 – Техническое обслуживание корпусных подшипниковых узлов



## 4.1 Общие указания

- В данном разделе указан перечень возможных неисправностей во время проведения работ и методы по их устранению, при которых сохраняется гарантия изготовителя.
- Работы по устранению неисправностей резчика следует производить на ровной чистой поверхности, в хорошо проветриваемом помещении. Резчик должен быть в чистом состоянии.



**ВНИМАНИЕ!** Владелец лишается права проведения бесплатного гарантийного ремонта в случае поломок, произошедших в результате самостоятельного ремонта изделия

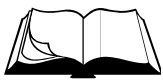
## 4.2 Меры безопасности



К текущему ремонту резчика допускаются лица, достигшие 18 лет и изучившие настоящее Руководство и общие требования техники безопасности в соответствии с вышеуказанными нормативными документами

**В процессе текущего ремонта запрещается:**

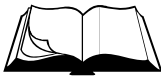
- заправлять двигатель топливом внутри помещений или в непроветриваемой зоне;
- открывать топливный бак и производить дозаправку топливом, если двигатель горячий (перед заполнением дайте двигателю остыть в течение 2 минут);
- производить заправку топливом при работающем двигателе;
- проверять наличие искры при вынутой свече зажигания;
- заводить двигатель в закрытом помещении (выхлопные газы содержат окись углерода, опасную для здоровья), не обеспечив надежный отвод выхлопных газов или вентиляцию помещения;
- заводить двигатель, если пролит бензин или присутствует его запах, или при других взрывоопасных ситуациях;
- заводить двигатель при отсутствии свечи зажигания.



## 4.3 Перечень возможных неисправностей и методы их устранения

Таблица 3

Неисправность	Причина	Меры по устранению
Двигатель не запускается	Двигатель холодный	Закройте воздушную заслонку
	Перелив топлива, в случае запуска горячего двигателя при закрытой воздушной заслонке	Повторите запуск при открытой воздушной заслонке и положении рычага управления дроссельной заслонкой - максимальные обороты. После запуска оставьте воздушную заслонку в открытом положении. Рычаг дроссельной заслонки переведите в положение – минимальные обороты
	Низкий уровень масла в картере двигателя. Сработал датчик уровня масла (если установлен)	Долить масло
	Загрязнен воздушный фильтр	Заменить по необходимости
	Закончился бензин	Залить бензин
Алмазный инструмент не вращается	Слабое натяжение ремней	Натянуть ремни
	Ремни повреждены	Заменить ремни
Алмазный инструмент с затруднениями заглубляется или вывешивается	Недостаточно смазки на винтовой паре и/или в подшипниковых узлах (3 места)	Очистить винт от пыли, грязи и старой смазки. Нанести новую смазку. Через специальные масленки смазать подшипниковые узлы (3 места)
	Механическое повреждение элементов механизма подъема	Осмотрите винтовую пару, подшипниковые узлы (3 места) и рычажную систему механизма подъема на предмет повреждений. Неисправные детали заменить по необходимости
Чрезмерный шум, вибрация или колебание алмазного инструмента	Проверьте состояние вала шпинделя, подшипников	Заменить по необходимости
	Проверьте затяжку гайки крепления прижимной планшайбы	Затянуть по необходимости
	Проверьте инструмент на признаки повреждения	Заменить по необходимости
Вода не поступает в рабочую зону	Закончилась вода в баке	Залить воду
	Засорился коллектор	Прочистить коллектор. Заменить по необходимости
	Нарушилась герметичность трубопроводов, их соединений	Провести визуальный осмотр. Заменить по необходимости
<b>ВНИМАНИЕ! Если данные меры не дали результат, необходимо связаться с сервисным центром Изготовителя</b>		



## 5.1 Хранение

- Хранить резчик рекомендуется в сухом закрытом помещении.
- При подготовке резчика к длительному хранению (более 30 дней) необходимо:
  - произвести работы по подготовке двигателя к хранению согласно Руководству по эксплуатации двигателя;
  - смазать винтовую пару подъемного механизма;
  - смазать корпусные подшипниковые узлы.

## 5.2 Транспортирование

- Резчик допускается транспортировать всеми видами транспорта.
- Крепление и транспортирование изделия должны соответствовать при перевозках:
  - железнодорожным транспортом – «Техническим условиям погрузки и крепления грузов» и «Правилам перевозки грузов»;
  - автомобильным транспортом – «Правилам перевозки грузов автомобильным транспортом РСФСР»;
  - воздушным транспортом – «Руководству по грузовым перевозкам на внутренних воздушных линиях СССР»;
  - морским транспортом – «Общим специальным правилам перевозки грузов»;
  - речным транспортом – «Общим специальным правилам перевозки грузов».



**ВНИМАНИЕ!** Для предотвращения поломки винтового механизма резчик при транспортировании необходимо устанавливать таким образом, чтобы он опирался с одной стороны на задние колеса, с другой – на раму. Передние колеса резчика должны быть вывешены над опорной поверхностью

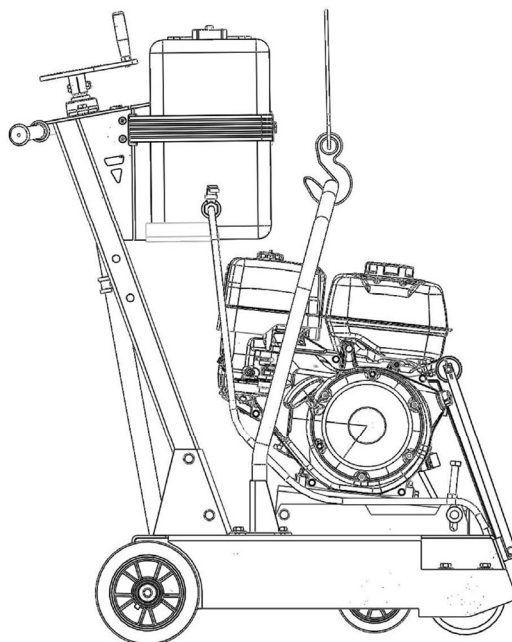
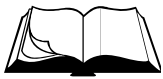


Рисунок 11 – Схема строповки резчика при погрузке/разгрузке



В данном разделе приведен перечень запасных частей, которые Потребитель может заказать в случае необходимости.

Компоновка резчиков показана на рисунке 12.

Перечень всех деталей и узлов, являющихся запасными частями, приведены в:

- Таблице 4 (к резчику MCS-1224 с двигателем (вал 28,575мм)):

Диапазон серийных номеров резчика швов	Двигатель (марка, модель), установленный на резчике швов с серийным номером в данном диапазоне
XX-179722-XXXX	Lifan 2V80F (744 CC, Q5-type) D28,575 (21,3HP)

В данный каталог не входит перечень запасных частей к двигателям.

Наличие и цены на запасные части к резчику и к двигателю можно узнать у представителя:

- сервисного центра Изготовителя;
- отдела продаж Изготовителя;
- официального дилера Изготовителя.



**ВНИМАНИЕ!** Владелец лишается права проведения бесплатного гарантийного ремонта в случае поломок, произошедших в результате самостоятельного ремонта изделия

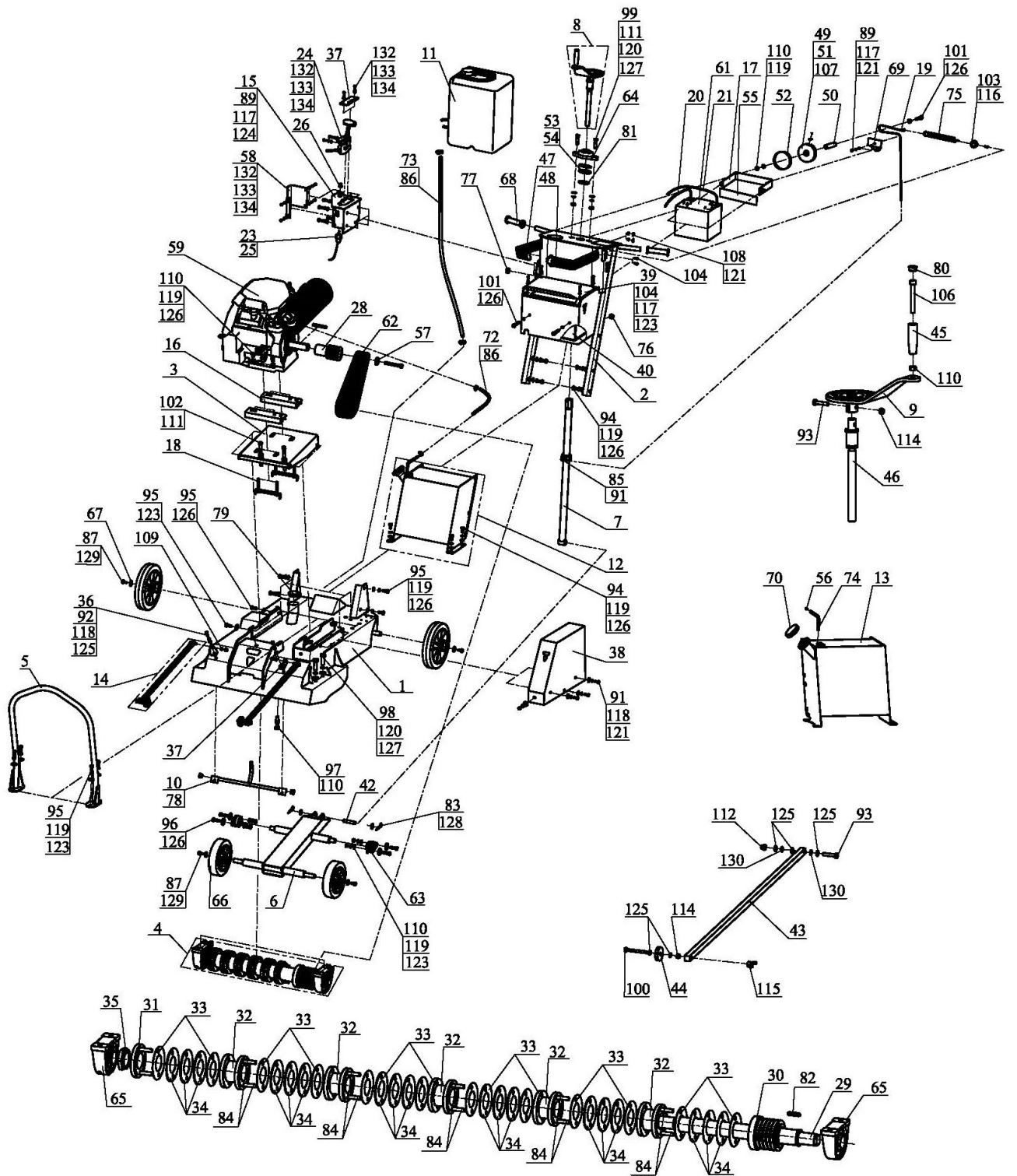
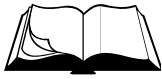
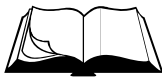


Рисунок 12 – Компоновка резчика

Таблица 4 – Перечень запчастей к резчику **MCS-1224** (двигатель с валом 28,575мм)

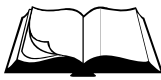
№ п/п	Артикул	Наименование	Кол-во в изд.	Примечание
1	162669	Рама MCS1224.100	1	
2	150677	Водило CS3624.300	1	
3	179711	Моторама CS3624-LF.010	1	
4	162695	Шпиндель MCS1224.200	1	
5	115192	Траверса CS3213-M.050	1	
6	143412	Рычаг CS3213-M2.020	1	
7	71482	Тяга CS3213-M.230	1	
8	120393	Винт CS3213-M.250	1	
9	120394	Штурвал CS3213-M.260	1	
10	170725	Коллектор MCS1224.020	1	
11	170732	Бак MCS1224.030	1	
12	150683	Бак топливный CS3624.400	1	
13	150684	Бак CS3624.410	1	
14	115177	Указатель CS146.110-03	2	
15	179713	Корпус CS3624-LF.020	1	
16	150649	Планка CS3624.030	2	
17	150647	Хомут CS3624.020	1	
18	150651	Прижим CS3624.040	2	
19	12088	Тросик CS18.23.500	1	
20	150654	Кабель CS3624.050	1	
21	150655	Кабель CS3624.060	1	
23	179716	Кабель CS3624-LF.030	1	
24	170540	Рычаг газа CS3624-LC.003	1	
25	179718	Тумблер KN3(C)-101A-A1 (ON-OFF), 10A 250VAC (15A 125VAC)	1	
26	179717	Колпачок водонепроницаемый WPC-11R (красный), M12x0,75	1	
28	170536	Шкив CS3624-LC.001	1	
29	162697	Вал MCS1224.201	1	
30	162700	Шкив MCS1224.202	1	
31	162703	Планшайба 10 MCS1224.203	1	
32	162706	Планшайба 60 MCS1224.204	5	
33	162718	Проставка 1,0 MCS1224.209	12	
34	162721	Проставка 1,7 MCS1224.209-01	18	
35	162727	Гайка M45x1,5LH MCS1224.211	1	
36	143830	Кронштейн MCS-615E.003	1	
37	143831	Кронштейн MCS-615E.004	1	
38	162666	Ограждение передачи MCS1224.001	1	
39	150639	Полка CS3624.002	1	
40	150643	Прокладка CS3624.004	2	
41	170539	Фланец CS3624-LC.002	1	
42	12827	Ось CS18.34.002	1	
43	115179	Штанга CS146.111-03	2	
44	135292	Колесо CS146.115	2	
45	127017	Рукоять CS18.43.402	1	
46	120389	Винт CS3213-M.251	1	
47	115190	Ремень (доработка) CS189.102	1	
48	115191	Ремень (доработка) CS189.103	1	
49	40631	Планка CS18.34.006	1	





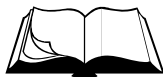
## Продолжение таблицы 4

№ п/п	Артикул	Наименование	Кол-во в изд.	Примечание
50	120223	Втулка CS18.43.001	1	
51	129583	Лимб CS3213-M2.001	1	
52	129584	Табличка "Шкала" CS3213-M2.002	1	
53	135838	Прокладка CS3213-M2.003	1	
54	135839	Прокладка CS3213-M2.003-01	1	
55	40540	Прокладка 246.06.001	1	
56	12124	Форсунка CS18.30.004	1	
57	60553	Шайба 12.01.016 DIN 6340 (13x35x5)	1	
58	179710	Крышка CS3624-LF.001	1	
59	127491	Двигатель бензиновый Lifan 2V80F (744 CC, Q5-type) D28,575 (21,3HP)	1	XX-179722-XXXX
61	150282	Аккумуляторная батарея (AGM) Delta DTM 1240 L (12V, 40Ah)	1	
62	162661	Ремень клиновой AVX10x1150La, Gates 6226MC (XPZ 1137)	5	
62	43776	Ремень клиновой XPZ 1137 СПЛИТСТОУН	5	взамен арт.162661
63	40629	Корпусной подшипниковый узел UCFL 204	2	
63	43759	Подшипник UCFL 204 (S&F)	2	взамен арт.40629
64	71503	Корпусной подшипниковый узел UCFL 206	1	
64	43760	Подшипник UCFL 206 (S&F)	1	взамен арт. 71503
65	162660	Корпусной подшипниковый узел UKPW209 + H2309	2	
66	43658	Колесо LW 200x50 Code No A-Q01-200	2	
67	43659	Колесо LW 250x50 Code No A-Q01-250	2	
68	121676	Рукоять резиновая мотоцикла левая 134001202501 (ЯРТ)	2	
69	3387	Ролик ст/подъемника с кронштейн. 2105-6101250	1	
70	3309	Крышка бензобака ВАЗ 2101 (без ключа)	1	
72	150344	Шланг топливный Gates 3225-00052	0,5м	(цена за 1м)
73	3056	Шланг армированный ПВХ Ду10x3, неокрашенный	1,5м	(цена за 1м)
74	131152	Трубка ПВХ Дубx1,5 прозрачная ТУ 9398-285-00152106-2009	0,35м	(цена за 1м)
75	3385	Пружина 51-1106175	1	
76	3331	Втулка 2103-1308030	1	
77	135433	Втулка резиновая кабельная 16x25x10 ТУ 38.005.204-84	1	
78	60840	Заглушка круглая РТ-12/15 черная, код ХХ1049 "Пресспласт"	2	
79	3696	Заглушка круглая S-50,8-Н черная, код ХХ0481 "Пресспласт"	1	
80	129559	Заглушка круглая ИЛТВ20 черная "Заглушка.ру"	1	
81	52800	Кольцо А 30x1,5 DIN 471	1	
82	162662	Шпонка 12x8x80 ГОСТ 23360-78	1	
83	60779	Шплинт игольчатый 3,2x60.016 DIN 11024E	2	
84	162528	Штифт 10m6x55 ГОСТ 24296-93 (DIN 6325)	12	
85	4030	Хомут FRS PLUS 25-30 FISHER	1	
86	107272	Хомут червячный NORMA 10-16/9-W1	4	
87	4292	Болт 1/3838/71 (М 8-6gx20.88.016)	4	
89	3736	Болт М 6-6gx16.88.016 ГОСТ 7798-70 (DIN 931, DIN 933)	5	
91	3990	Болт М 8-6gx20.88.016 ГОСТ 7798-70 (DIN 931, DIN 933)	5	
92	4049	Болт М 8-6gx25.88.016 ГОСТ 7798-70 (DIN 931, DIN 933)	2	
93	2758	Болт М 8-6gx40.88.016 ГОСТ 7798-70 (DIN 931, DIN 933)	3	
94	3989	Болт М10-6gx20.88.016 ГОСТ 7798-70 (DIN 931, DIN 933)	10	
95	3360	Болт М10-6gx25.88.016 ГОСТ 7798-70 (DIN 931, DIN 933)	12	
96	4013	Болт М10-6gx35.88.016 ГОСТ 7798-70 (DIN 931, DIN 933)	4	
97	3362	Болт М10-6gx55.88.016 ГОСТ 7798-70 (DIN 931, DIN 933)	1	



## Продолжение таблицы 4

№ п/п	Артикул	Наименование	Кол-во в изд.	Примечание
98	4037	Болт М12-6gx25.88.016 ГОСТ 7798-70 (DIN 931, DIN 933)	4	
99	3991	Болт М12-6gx45.88.016 ГОСТ 7798-70 (DIN 931, DIN 933)	2	
100	128198	Болт М 8-6gx80.88.016 DIN 933	2	
101	10054	Болт М10-6gx60.88.016 DIN 933	3	
102	129459	Болт М12-6gx95.88.016 DIN 933	2	
103	150635	Винт М 6-6gx12.66.016 ГОСТ 17473-80 (DIN 7985, шлиц Ph)	1	
104	150692	Винт М 6-6gx16.66.016 ГОСТ 17473-80 (DIN 7985, шлиц Ph)	8	
106	127022	Винт М10-6gx80.88.016 ГОСТ 11738-84 (DIN 912)	1	
107	35843	Винт саморез 2,9x6,5 Zn DIN 7982	1	
108	4304	Гайка М 6-6Н.6.016 ГОСТ 5915-70 (DIN 934)	4	
109	4305	Гайка М 8-6Н.8.016 ГОСТ 5915-70 (DIN 934)	2	
110	4300	Гайка М10-6Н.8.016 ГОСТ 5915-70 (DIN 934)	11	
111	4301	Гайка М12-6Н.8.016 ГОСТ 5915-70 (DIN 934)	4	
112	10393	Гайка М 8-6Н.8.016 ГОСТ 11860-85 (DIN 1587)	2	
114	120386	Гайка самоконтрящаяся с нейлон. кольцом М 8-6Н.8.016 DIN985	3	
115	4312	Гайка-барашек М 8-6Н.6.016 DIN 315	2	
116	150636	Рым-гайка М 6 DIN 582	1	
117	4251	Шайба 6.65Г.016 ГОСТ 6402-70 (DIN 127)	9	
118	4250	Шайба 8.65Г.016 ГОСТ 6402-70 (DIN 127)	6	
119	4252	Шайба 10.65Г.016 ГОСТ 6402-70 (DIN 127)	27	
120	4253	Шайба 12.65Г.016 ГОСТ 6402-70 (DIN 127)	6	
121	4211	Шайба 6.01.016 ГОСТ 6958-78 (DIN 9021)	5	
122	1818	Шайба 8.01.016 ГОСТ 6958-78 (DIN 9021)	4	
123	4212	Шайба 10.01.016 ГОСТ 6958-78 (DIN 9021)	10	
124	4208	Шайба 6.01.016 ГОСТ 11371-78 (DIN 125)	8	
125	4202	Шайба 8.01.016 ГОСТ 11371-78 (DIN 125)	12	
126	4203	Шайба 10.01.016 ГОСТ 11371-78 (DIN 125)	27	
127	4204	Шайба 12.01.016 ГОСТ 11371-78 (DIN 125)	6	
128	4205	Шайба 14.01.016 ГОСТ 11371-78 (DIN 125)	2	
129	60550	Шайба 8.01.016 DIN 440 (9x28x3)	4	
130	110379	Шайба пружинная форма В-волнистая, Двнутри=8мм DIN 137В	4	
132	9881	Винт М 5-6gx12.66.016 ГОСТ 17473-80 (DIN 7985, шлиц Ph)	8	
133	4256	Шайба 5.65Г.016 ГОСТ 6402-70 (DIN 127)	8	
134	4201	Шайба 5.01.016 ГОСТ 11371-78 (DIN 125)	8	
	162731	Комплект ЗИП для шпинделя MCS1224.200 MCS1224.220	1	
	162703	Планшайба 10 MCS1224.203	8	
	162718	Проставка 1,0 MCS1224.209	24	
	162724	Проставка 3,0 MCS1224.209-02	18	
	162735	Съемник закрепительной втулки подшипника MCS1224.261	1	
	162738	Ключ гаечный 60мм MCS1224.262	1	
	162741	Ключ для круглой шлицевой гайки D48 MCS1224.263	1	
	162732	Планшайба 30 (с 2-мя штифтами) MCS1224.230	1	
	162733	Планшайба 80 (с 2-мя штифтами) MCS1224.240	4	
	162734	Планшайба 110 (с 2-мя штифтами) MCS1224.250	3	
	162744	Ключ для круглой шлицевой гайки D60-D65 MCS1224.270	1	
	162624	Ключ гаечный рожковый 32 мм односторонний ТУ 3926-043-53581936-2019	1	
	135796	Ключ динамометрический Jonnesway T04080 (T04M080), 3/8"DR, 19-110Нм	1	

**Продолжение таблицы 4**

<b>№ п/п</b>	<b>Артикул</b>	<b>Наименование</b>	<b>Кол-во в изд.</b>	<b>Примечание</b>
	135797	Головка торцевая Jonnesway S04H3113, 3/8"DR, 13мм	1	
	135089	Рукоять CS18.43.420	1	
	1438	Наушники противошумные	1	





