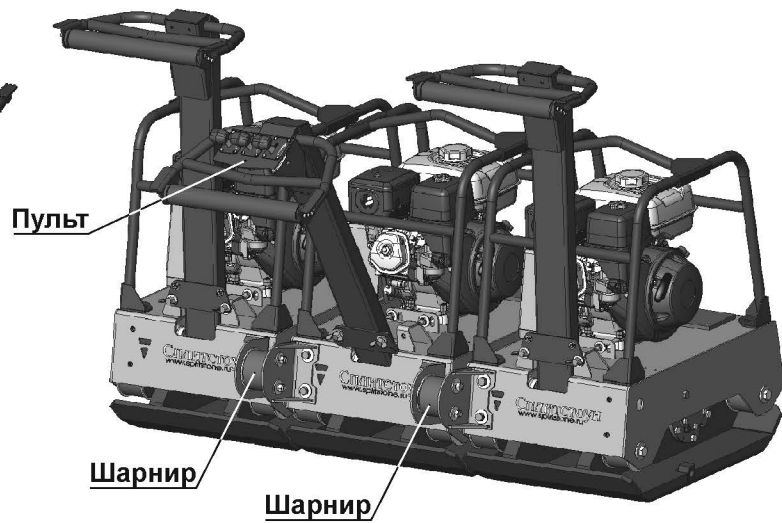
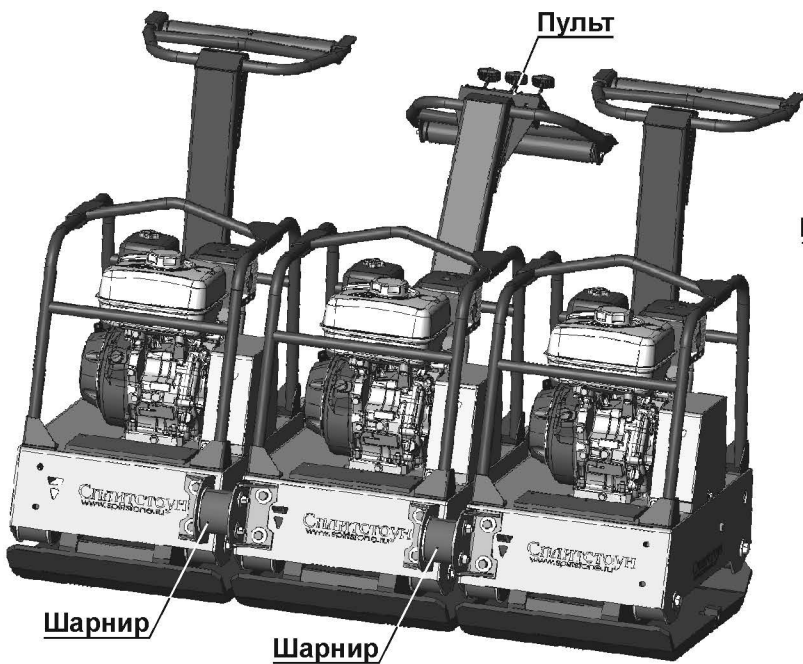


Инструкция по соединению 3-х виброплит VS-309



1. Соединение виброплит должно проходить на ровной горизонтальной поверхности.
2. Виброплиты по своим основаниям (подошвам) должны быть ровно выставлены относительно друг друга как по ширине, так и по длине. Боковые стороны оснований (подошв) всех виброплит должны быть параллельны и находиться на равном расстоянии друг от друга.
3. Расстояние между виброплитами при соединении может варьироваться в пределах длин пазов на обоих кронштейнах шарниров (Рис.1). Чем меньше расстояние между виброплитами, тем больше вероятность их соприкосновения (соударения) при работе на неровной поверхности и на уклонах.
4. Возможные перепады по высоте и длине соединяемых виброплит компенсируют пазы на обоих кронштейнах шарниров (Рис.1). Для этого необходимо ослабить крепеж виброгасителей шарнира, выставить кронштейны и заново затянуть крепеж виброгасителей.
5. Пульт (Рис.2) установить на водило центральной виброплиты вместо штатного рычага газа (при его наличии).
6. Водила остальных виброплит перевести в вертикальное положение и закрепить на платформе штатным крепежом (Рис.3).
7. Подсоединить тросы (Рис.4) рычагов газа к двигателям соответствующих виброплит: трос левого рычага газа - к двигателю левой виброплиты и т.д. по порядку. Тросы штатных рычагов газа (при их наличии) перед этим демонтировать. При монтаже необходимо также руководствоваться "Инструкцией по эксплуатации двигателя".

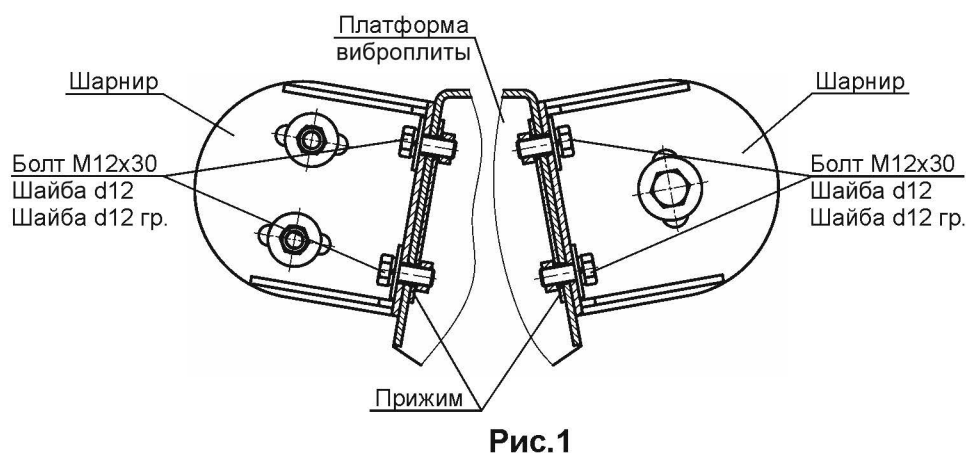


Рис.1

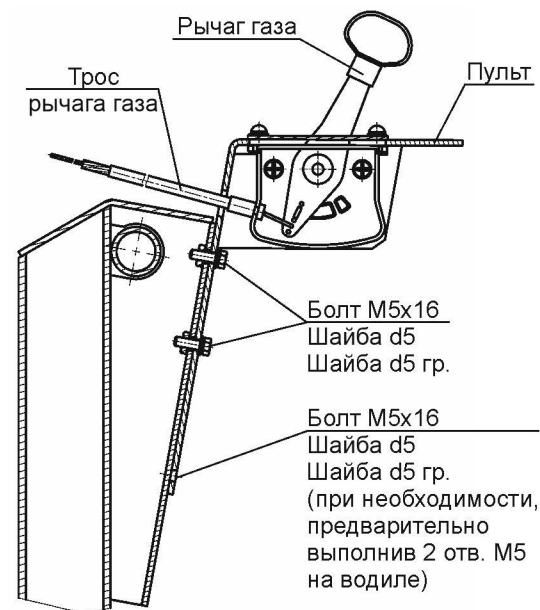


Рис.2

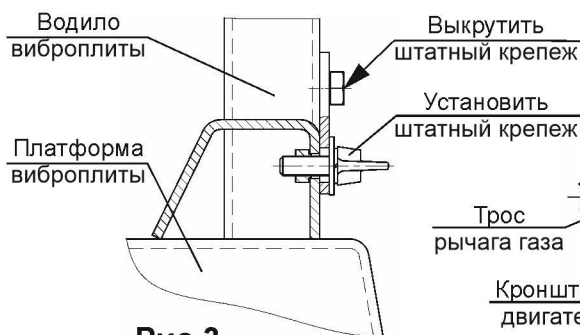


Рис.3



Рис.4